



Sposoby montażu krat pomostowych

Maj 2015

Sposoby montażu krat pomostowych

Kraty pomostowe KP i stopnie schodów SP należy mocować do konstrukcji nośnej przy pomocy elementów mocujących (rys.1).

Brak mocowania lub zastosowanie innych sposobów montażu niż zaleca producent nie daje gwarancji ich prawidłowej eksploatacji i zwalnia producenta od zobowiązań gwarancyjnych.

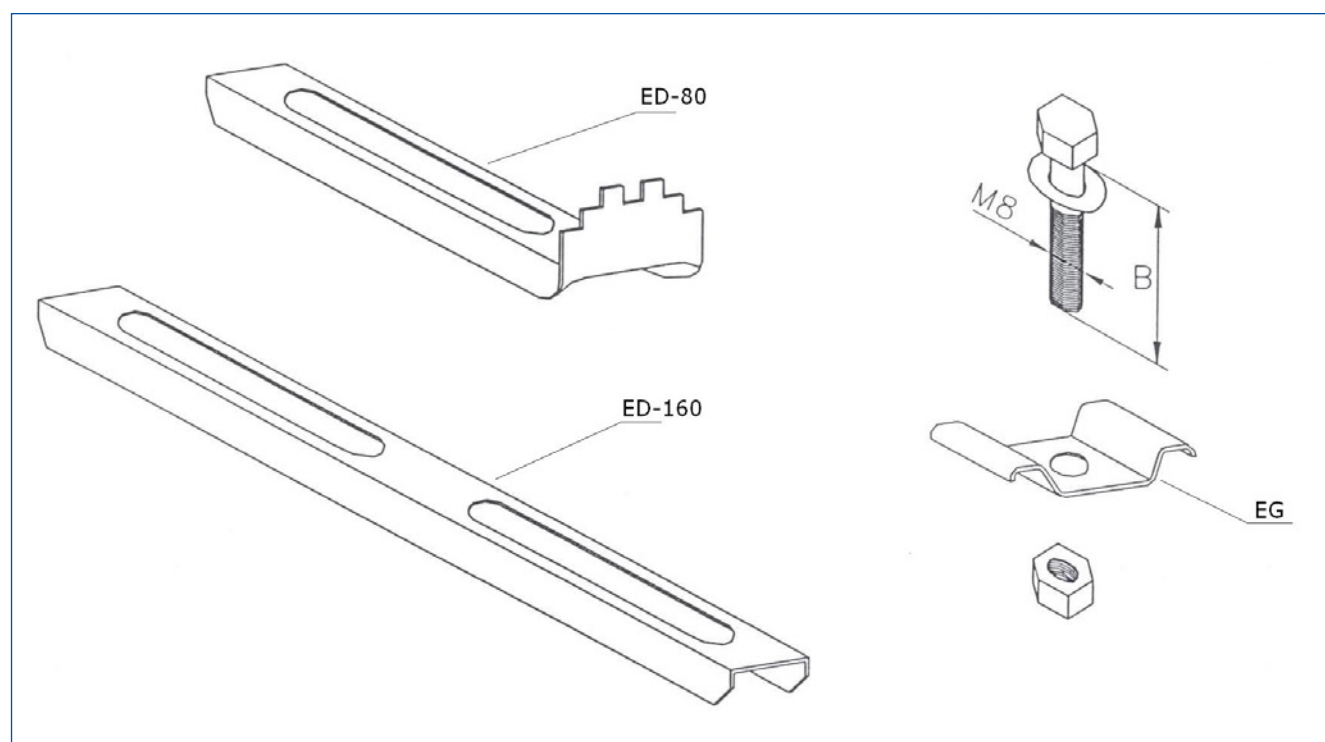
Natomiast gdy kraty montowane są przez użytkownika każde odstępstwo w sposobie montażu wymaga pisemnej zgody producenta.

1. Elementy mocujące

Elementy mocujące występują w następujących wykonaniach:

- z stali ocynkowanej
- z stali kwasoodpornej

W zależności od potrzeby należy dobrać odpowiedni materiał.

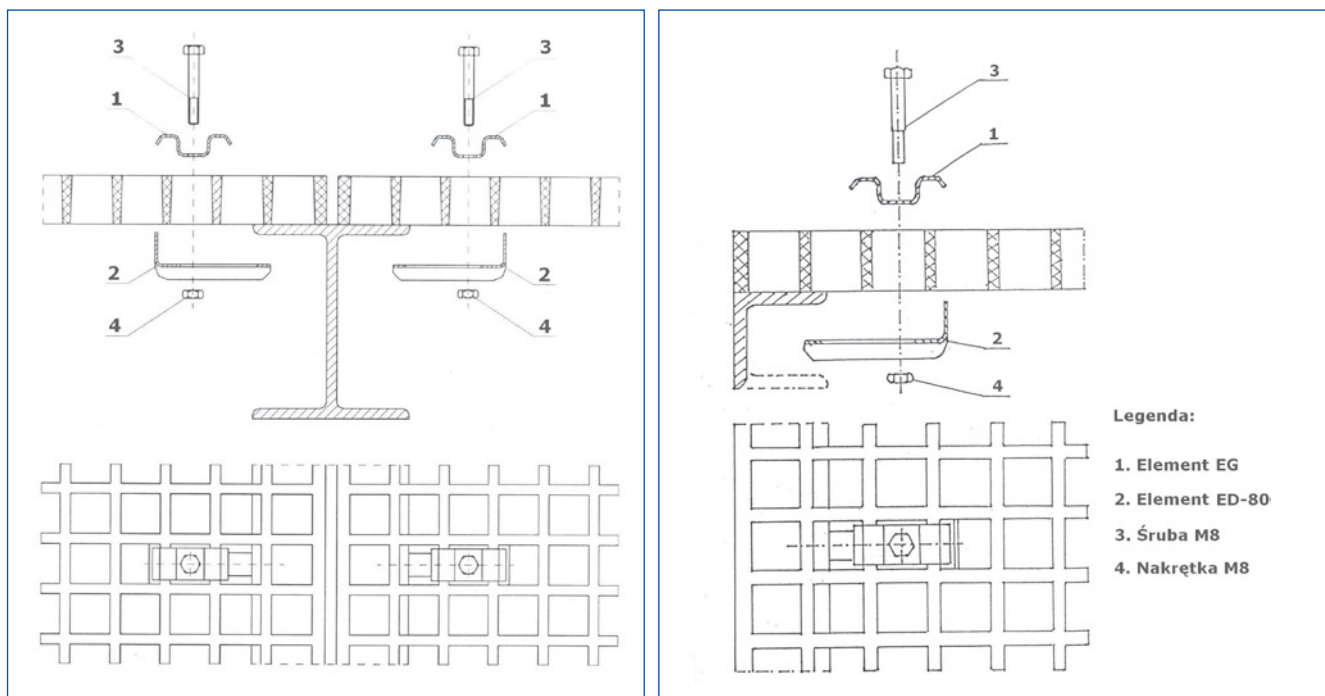


rys. 1

2. Wytyczne mocowania krat KP i schodów SP

wymagane jest podparcie na wszystkich krawędziach
 rozstaw podpór nie może być większy niż 1000 mm, w przypadku montażu krat o większych wymiarach należy kontaktować się z producentem
 przy stopniach schodów wymagane jest podparcie na krawędziach bocznych i na krawędzi wzdłużnej czołowej
 arkusz kraty należy mocować do konstrukcji nośnej w 4 punktach (narożnikach), w przypadku montażu nietypowego lub zmiany w sposobie montażu należy kontaktować się z producentem)
 w przypadku wykonywania pomostu z krat przylegających do siebie należy je dodatkowo łączyć między sobą. (rys.4)
 w przypadku montażu krat przez producenta dopuszcza się inne sposoby mocowania ze względu na specyfikę zlecenia.

3. Typowe mocowanie krat do konstrukcji nośnej

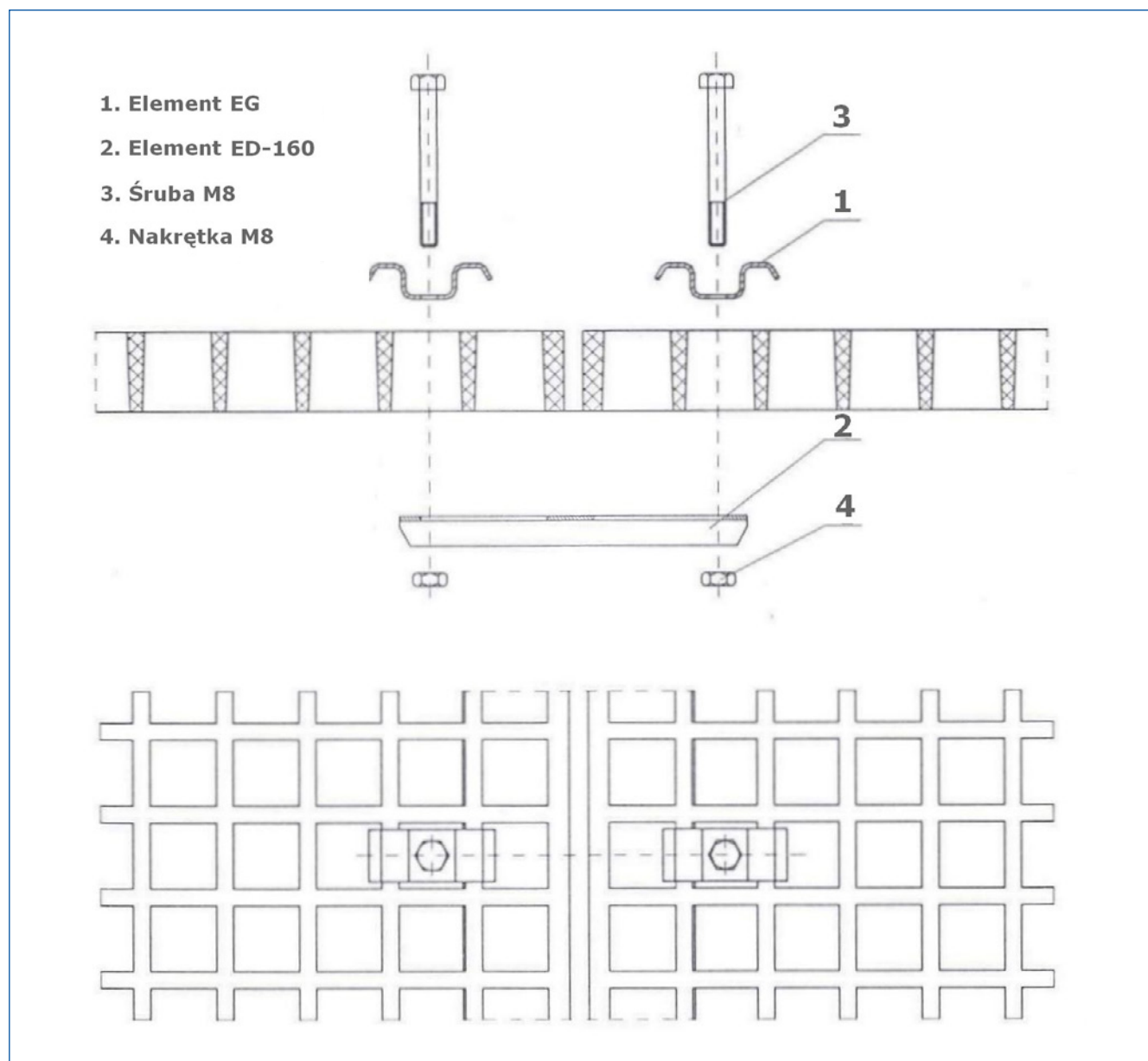


rys. 2

rys. 3

4. Łączenie krat pomiędzy sobą

Przy pomostach o szerokości 500 - 1000 mm należy stosować 2 połączenia, przy mniejszych szerokościach niż 500 mm wystarczy 1 połączenie.



rys. 4